

## Урапидил

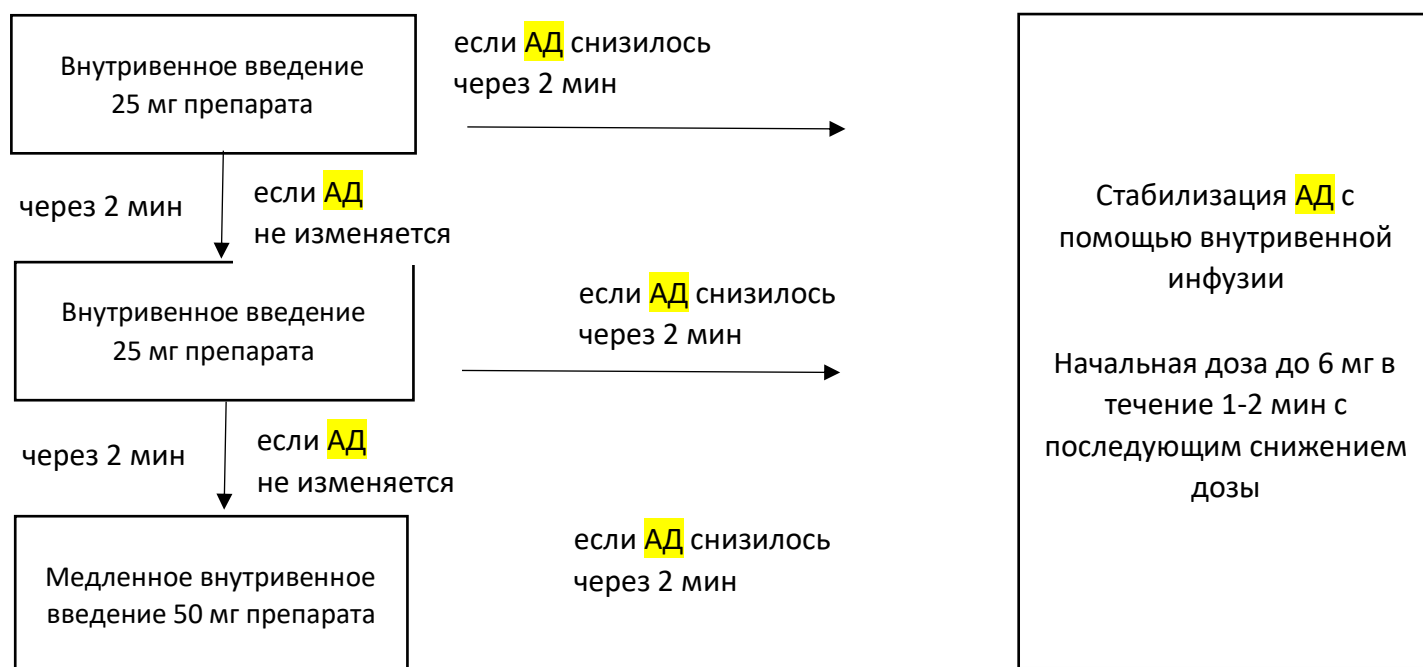
**Действующее вещество (МНН):** Урапидил

**Форма выпуска и фасовка:** Раствор для внутривенного введения, ампулы 5 мл №5; 10 мл №5

### Способ применения и дозировка

*Управляемое снижение артериального давления при его повышении во время и/или после хирургического вмешательства*

Непрерывная инфузия с помощью перфузионного насоса или капельная инфузия для поддержания АД на уровне, достигнутом с помощью внутривенного введения.



Если ранее применялись другие гипотензивные лекарственные средства, то препарат Урапидил можно вводить только через промежуток времени, достаточный, чтобы подействовал(и) ранее введенный(е) препарат(ы). Дозу препарата Урапидил следует соответственно скорректировать. Препарат вводят внутривенно в виде инъекций или инфузий в положении пациента лежа на спине. Введение препарата может быть однократным или многократным. Инъекционное введение препарата можно сочетать с последующей капельной инфузией. Парентеральную терапию можно повторить при новом повышении АД.